



© 2015 Sunbeam Products, Inc. Todos los derechos reservados. Distribuido por Sunbeam Latin America, LLC, 5200 Blue Lagoon Drive, Suite 860, Miami, FL 33126.

Garantía limitada de un año – por favor consulte los detalles en el inserto.

© 2015 Sunbeam Products, Inc. All rights reserved. Distributed by Sunbeam Latin America, LLC, 5200 Blue Lagoon Drive, Suite 860, Miami, FL 33126.

One year limited warranty – please see insert for details.



**DESHUMIDIFICADOR
ELECTRÓNICO SILENCIOSO**

**QUIET ELECTRONIC
DEHUMIDIFIER**

MODELO/MODEL: BD15

**MANUAL DE INSTRUCCIONES
INSTRUCTION MANUAL**

PLEASE READ AND SAVE THESE IMPORTANT SAFETY INSTRUCTIONS

When using electrical appliances, basic safety precautions should always be followed to reduce the risk of fire, electric shock, and injury to persons, including the following:

1. To avoid fire or shock hazard, check that the voltage on the product corresponds to your electricity supply and plug directly into an electrical outlet.
2. To avoid fire hazard, never put the cord under rugs, or near any heat source.
3. Carefully discard any plastic wrapping that was used for the packaging.
4. Do not use the dehumidifier outside.
5. Do not place the unit near any heat source or in direct sunlight.
6. Always unplug the dehumidifier before removing the grill, cleaning the dehumidifier or whenever it is not in use.
7. Do not use in or around water or any other liquids. Do not attempt to wash the unit under running water.
8. Use appliance only for intended household use as described in this manual.
9. Ensure that all air openings are not restricted or covered in any way.
10. Do not place anything on top of the unit.
11. Never insert any object into any openings.
12. Do not use the dehumidifier if any part is missing or damaged in any way.

13. Do not attempt to repair or adjust any mechanical functions of this unit. Take unit to the nearest Authorized Service Center for examination, repair or electrical or mechanical adjustment.

14. If the supply cord is damaged, it must be replaced by the manufacturer or its service agent or a similarly qualified person.

15. In the event of a momentary electrical disturbance, the sample may malfunction and require user to reset the sample.

16. This appliance is not intended for use by persons (including children) with reduced physical, sensory or mental capabilities, or lack of experience and knowledge, unless they have been given supervision or instruction concerning use of the appliance by a person responsible for their safety. Children should be supervised to ensure that they do not play with the appliance.

17. Close supervision is necessary when any appliance is used by or near children or incapacitated individuals.

18. This appliance is not intended to be operated by means of an external timer or separate remote-control system.

19. This appliance is intended to be used in household and similar applications such as: staff kitchen areas in shops, offices and other working environments; farm houses; by clients in hotels, motels and other residential type environments, and bed and breakfast environments.

HOW THE DEHUMIDIFIER WORKS

Your Bionaire® dehumidifier draws moisture laden air through the intake grill on the top of the appliance. Humid air passes through refrigerated coils where the moisture is removed and collected in the water reservoir.

For optimum performance, it is not recommended to use this appliance in environments where the temperature exceeds 37°C or is lower than 5°C.

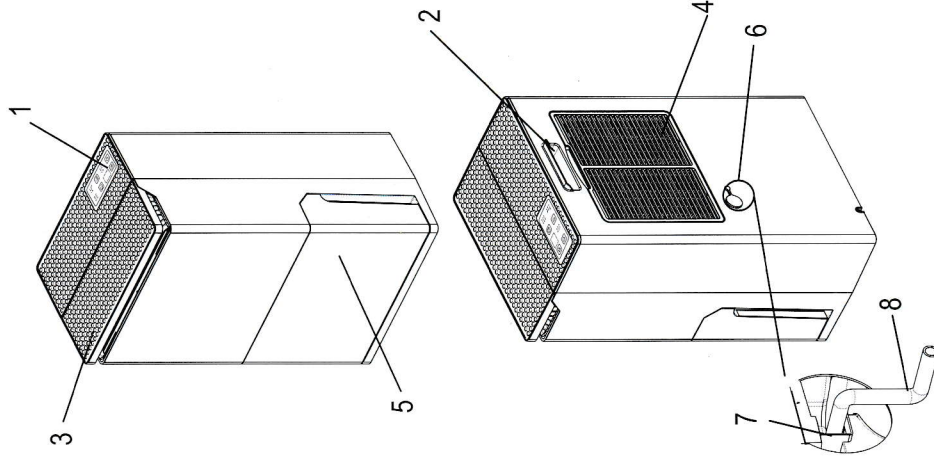
The unit should only be used indoors in such areas as a living room or bedroom. Never use it outdoors. Make sure doors and windows are closed before using the appliance.

BEFORE USING THE DEHUMIDIFIER

1. Select a location for your dehumidifier, on a flat/level surface, about 10 cm away from the wall.
2. Place unit on a stable and flat floor surface. If the floor surface is not even, there is a risk the unit might be unstable or topple over. Also, it may result in excessive vibration and noise.
3. Plug the power cord into a 220 AC electrical outlet.

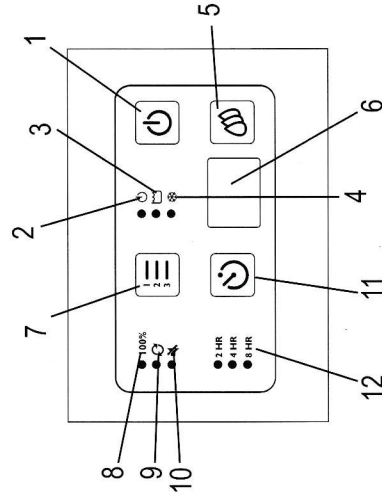
DESCRIPTION OF THE APPLIANCE

1. Control panel
2. Handle
3. Air plate
4. Filter
5. Water Reservoir
6. Rubber Outfall Stopper
7. Water Outfall
8. Drainage Hose



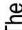
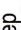
Control Panel

1. Power button
2. Power light
3. Water Reservoir Full light
4. Defrost light
5. Humidity Control button
6. Humidity screen
7. Mode button
8. Continuous Dehumidifying light
9. Automatic Dehumidifying light
10. Quiet Automatic Dehumidifying light
11. Timer button
12. Timer lights





OPERATING INSTRUCTIONS

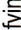


TURNING UNIT ON AND OFF

1. Plug unit into an appropriate electrical outlet. All lights will go on and after 1 second go out. The unit will beep 3 times.
2. Press the Power button  to start the unit. The power light  will go on. The unit will beep one time and go to the Continuous Dehumidifying mode 100%.
3. To turn the unit off, press the Power button again.


CONTINUOUS DEHUMIDIFYING

To set the unit to operate continuously, turn the unit on or press the Mode button  until the continuous dehumidifying light  goes on. The unit will operate in high speed, at continuous dehumidifying.

AUTOMATIC DEHUMIDIFYING

1. The unit has an automatic dehumidifying and a quiet automatic dehumidifying function. Press the Mode button  until the automatic dehumidifying light  or quiet automatic dehumidifying light  goes on.
2. In automatic dehumidifying mode, the unit will monitor the relative humidity of the environment and adjust its functionality accordingly, cycling on and off to maintain your desired comfort level.
3. In quiet automatic dehumidifying mode, the unit will operate as in the automatic dehumidifying mode but at low speed.
4. The default humidity level is set at 60% relative humidity (RH). Press the Humidity Control button until you reach your desired humidity level. Please refer to the humidity control instructions below for additional operating instructions.

USING THE TIMER

Once the unit is powered on and an operating mode is selected, press the Timer button , choosing 2, 4 or 8 hours. To turn timer off, press Timer button until all timer lights go out.

HUMIDITY CONTROL

When the unit starts, the humidity level of the environment will be shown on the display.


1. For automatic dehumidifying or quiet automatic dehumidifying modes, press the Humidity Control button to select the desired humidity level. The control allows you to adjust level in 5% intervals from 40% to 80%.
2. If the unit humidity level sensor detects humidity levels in the environment that are lower than the selected humidity level, the compressor will shut off and the fan will work on low speed. The humidity level of the environment must be higher than the humidity level selected in order for the unit to start operating again.

AUTOMATIC DEFROSTING

If the temperature of the unit drops down to -1°C or lower, the unit's temperature sensor will set the compressor to dehumidify for 30 minutes and then shut off automatically. The fan will keep running to defrost.

NOTE: When the defrost light  is shown on the display, the compressor will shut off and the fan will run at high speed.

WATER FULL PROTECTION & AUTO-SHUTOFF

When the water reservoir is full, the unit will sound an alarm beeping 10 times (for about 5 seconds). The water reservoir full light  will go on and the unit will shut off automatically. This indicates that it is time to empty the water reservoir before using the unit again. Once the empty water reservoir is placed back into the unit, it will take up to 3 minutes for the dehumidifier compressor to work again. This is a protection feature. If you wish to restart the unit without waiting, unplug it from the electrical outlet and plug it in again.

WATER DRIP PROTECTION

When the water reservoir is removed for emptying, this device will keep the condensed water that continues to drip. Once the water reservoir is placed back in the unit, it will release this water into the reservoir.

CONTINUOUS DRAINAGE

For added user convenience, this dehumidifier includes a hose that can be attached to it to operate with continuous drainage. To use it, simply remove the drain plug located in the back of the unit and connect the PVC hose that comes with the unit. Find a suitable location for the unit where the open end of the hose can drain the outgoing water into an appropriate receptacle or outside of your home, far enough away from the foundation to ensure proper drainage. The unit will now direct water from the bypass port and through the hose, rather than into the water reservoir.

NOTE: Please make sure to place the open end of the hose flat on the ground ensuring it is not entangled.

CAUTION: The drain hose must be below the drain plug in order for the unit to drain properly.

NOTE: To help prevent leakage, you should use a marker to denote the location where the hose meets the housing on the rear of the unit. Periodically check to make sure this indicator has not moved away from the housing to ensure that your hose will not leak. Leakage inside the unit will fall into the water reservoir. If this happens you can empty the water reservoir.

TROUBLESHOOTING

MALFUNCTIONING OF COMPRESSOR

Should the compressor start to malfunction during the operation, it will automatically shut off. Wait for 3 minutes and then restart the unit again. If you wish to restart the unit without waiting for 3 minutes, unplug it from the electrical outlet and plug it again.

PROTECTION FOR EXTREMELY LOW OR HIGH TEMPERATURES

If the unit's sensor detects the room temperature is below 0°C or above 40°C, the dehumidifier will automatically shut off. The unit will signal with 3 long beep sounds followed by 2 short ones. To restart the unit it will be necessary to unplug it from the electrical outlet and plug it back in.

FAILURES OF HUMIDITY & TEMPERATURE SENSOR

If the sensor malfunctions, the unit will not operate. You may restart the unit after troubleshooting it or take it to the nearest Authorized Service Center to be checked by a qualified technician.

APPLIANCE CYCLES ON/OFF

This is normal operation when using the automatic dehumidifying or quiet automatic dehumidifying modes. The humidistat within the appliance adjusts to maintain your desired comfort level. To run continuously, select the continuous mode (see operating instructions).

WARM AIR COMING FROM OUTLET GRILL

This is normal operation, caused by heat exchange while the compressor is on.

CLEANING AND MAINTENANCE

1. Turn the unit off and unplug it from the electrical outlet.
2. Carefully remove water reservoir to empty it. Rinse the reservoir with warm water.
3. Use a soft clean cloth to wipe the unit. Do not use gasoline, paint thinner or other cleaning products to clean the unit.
4. To clean the mesh filter, carefully remove the filter and clean it with a vacuum cleaner or rinse with cool water. Place it in a well-ventilated location and allow to dry before replacing filter into unit.

NOTE: Do not expose unit to direct sunlight.

STORAGE INSTRUCTIONS

If you will not be using your dehumidifier for an extended period of time, please follow these instructions to properly store it:

1. Turn the dehumidifier off and unplug it from the electrical outlet.
2. Clean and dry the dehumidifier thoroughly as per the cleaning instructions above.
3. Make sure all parts are dry before storing. Do not store the appliance with any water in the reservoir.
4. Store upright in a cool, dry location.

LEA Y GUARDE ESTAS IMPORTANTES INSTRUCCIONES DE SEGURIDAD

Para disminuir el riesgo de incendios, descargas eléctricas y lesiones personales, se deben seguir siempre las precauciones básicas de seguridad al utilizar artefactos eléctricos, incluyendo las siguientes:

1. Para evitar el riesgo de incendio o descarga eléctrica, revise que el voltaje del producto corresponda con el del suministro eléctrico de su vivienda y enchufe directamente en un tomacorriente.
2. Para evitar el riesgo de incendio, nunca coloque el cable debajo de alfombras o cerca de una fuente de calor.
3. Deseche cuidadosamente cualquier envoltura plástica que se haya usado en el empaque.
4. No utilice el deshumidificador al aire libre.
5. No coloque la unidad cerca de ninguna fuente de calor ni en la luz solar directa.
6. Siempre desenchufe el deshumidificador antes de retirar la parrilla, limpiar el deshumidificador o cuando no esté en uso.
7. No utilice en agua ni cerca de ella, ni de cualquier otro líquido. No intente lavar la unidad bajo un chorro de agua.
8. Utilice el artefacto eléctrico únicamente para el uso doméstico al que ha sido destinado, según se describe en este manual.
9. Cerciórese de que todas las aberturas de ventilación no estén restringidas ni cubiertas de ninguna forma.
10. No coloque nada sobre la unidad.
11. Nunca inserte objetos en ninguna de las aberturas.
12. No utilice el deshumidificador si le falta alguna parte o está dañado de alguna forma.
13. No intente reparar ni ajustar ninguna de las funciones mecánicas de esta unidad. Lleve el artefacto al Centro de Servicio Autorizado más cercano para examinarlo, repararlo o para ajustarlo mecánica o eléctricamente.
14. Si el cable de alimentación está dañado, deberá ser reemplazado en el centro de servicio más cercano, con un agente de servicio o con una persona debidamente calificada.
15. En caso de una perturbación eléctrica momentánea, la unidad puede presentar fallas y requerir que el usuario la reinicie.

16. Este artefacto eléctrico no está destinado para ser usado por personas (incluyendo niños) cuyas capacidades físicas, sensoriales o mentales estén disminuidas, o carezcan de experiencia y conocimiento, a menos que una persona responsable por su seguridad les haya supervisado o instruido en el uso de este electrodoméstico. Los niños deberán estar bajo supervisión para cerciorarse de que no jueguen con el artefacto eléctrico.

17. Se requiere estricta supervisión cuando las personas discapacitadas o los niños utilicen cualquier electrodoméstico o estén cerca de él.
18. Las instrucciones deben indicar que los electrodomésticos no están diseñados para funcionar mediante un temporizador externo ni un sistema de control remoto.
19. Este artefacto ha sido diseñado para uso doméstico o en aplicaciones similares tales como: áreas de cocina del personal de tiendas, oficinas y otros ambientes de trabajo, granjas, clientes de hoteles, moteles y otros ambientes de tipo residencial, así como en ambientes de hospederías.

CÓMO FUNCIONA EL DESHUMIDIFICADOR

Su deshumidificador Bionaire® extrae la humedad del aire a través de la rejilla de entrada en la parte superior del artefacto. El aire húmedo pasa a través de serpentines refrigerados donde se elimina la humedad y se acumula en el tanque de agua.

Para un rendimiento óptimo, no se recomienda utilizar este artefacto en ambientes donde la temperatura ascienda a más de 37°C (98.6° F) o descienda a menos de 5°C (41° F).

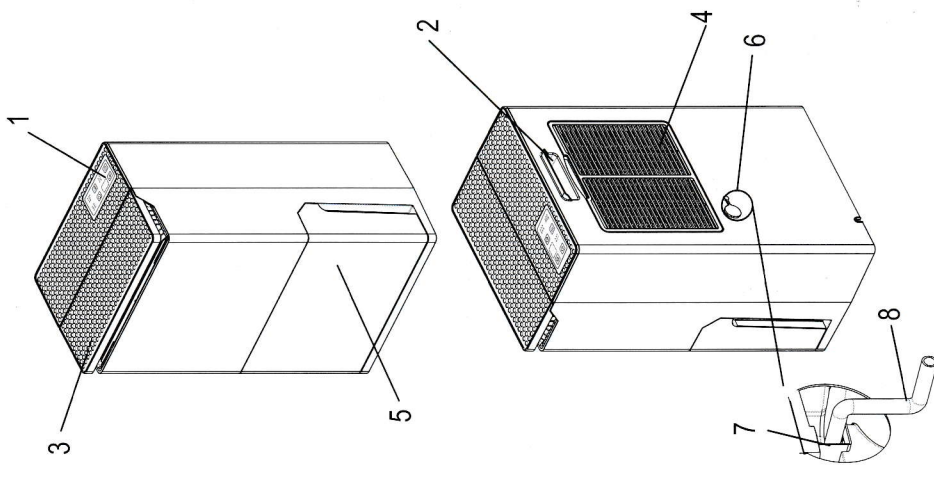
La unidad sólo debe ser utilizada en interiores, en áreas tales como una sala o un dormitorio. Nunca la utilice al aire libre. Cerciórese de que las puertas y ventanas estén cerradas antes de utilizar el artefacto.

ANTES DE UTILIZAR EL DESHUMIDIFICADOR

1. Elija un lugar para el deshumidificador, sobre una superficie plana y nivelada, a aproximadamente 10 cm (4 pulgadas) de la pared.
2. Coloque la unidad en el piso, en una superficie estable y plana. Si la superficie del piso no está uniforme existe el riesgo de que la unidad quede inestable o se vuelque. También podría causar vibración y ruido excesivos.
3. Conecte el cable de alimentación a un tomacorriente de 220 CA.

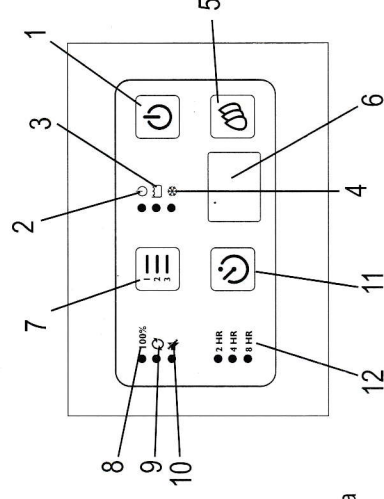
DESCRIPCIÓN DEL EQUIPO

1. Panel de control
2. Manilla
3. Placa de aire
4. Filtro
5. Depósito de agua
6. Tapón de goma para el desagüe
7. Desagüe del agua
8. Manguera de drenaje





Panel de control

1. Botón de encendido
2. Luz de encendido
3. Luz de depósito de agua lleno
4. Luz de descongelamiento
5. Botón de control de la humedad
6. Pantalla de la humedad
7. Botón de modo
8. Luz de deshumidificación continua
9. Luz de deshumidificación automática
10. Luz de deshumidificación automática silenciosa
11. Botón del temporizador
12. Luces del temporizador



INSTRUCCIONES DE OPERACIÓN

ENCENDIDO Y APAGADO DE LA UNIDAD



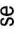
1. Conecte la unidad a un tomacorriente adecuado. Todas las luces se encenderán durante 1 segundo y luego se apagarán. La unidad emitirá 3 pitidos.
2. Presione el botón de encendido  para arrancar la unidad. La luz de encendido  se encenderá. La unidad emitirá un pitido. Luego, active el modo de deshumidificación continua 100%.
3. Para apagar la unidad, presione el botón de encendido nuevamente.

DESHUMIDIFICACIÓN CONTINUA

Para ajustar la unidad a su configuración de operación continua, enciéndala o presione el botón de modo  hasta que se encienda la luz de deshumidificación continua  100%.

La unidad funcionará a alta velocidad; a la deshumidificación continua.

DESHUMIDIFICACIÓN CONTINUA

1. La unidad cuenta con una función de deshumidificación continua y una función de deshumidificación automática silenciosa. Presione el botón de modo  hasta que la luz de deshumidificación automática  o la de deshumidificación automática silenciosa  se encienda.
2. En el modo de deshumidificación automática, la unidad monitoreará la humedad relativa del ambiente y ajustará su funcionalidad de manera acorde, alternando entre ciclos de encendido y apagado para mantener el nivel de comodidad deseado.
3. En el modo de deshumidificación silenciosa, la unidad funcionará como en el modo de deshumidificación automática, pero a baja velocidad.
4. El nivel de humedad por defecto está establecido en un 60 % de humedad relativa. Presione el botón de control de la humedad hasta llegar al nivel de humedad deseado. Consulte las instrucciones de control de la humedad que se encuentran a continuación para conocer instrucciones de operación adicionales.

PROTECCIÓN CONTRA GOTEOS DE AGUA

Cuando el depósito de agua se retira para vaciarlo, este dispositivo guarda el agua condensada que continúa goteando. Una vez que el depósito de agua esté de vuelta en la unidad, liberará esa agua hacia el depósito.

DRENAJE CONTINUO

Para una comodidad adicional del usuario, este deshumidificador incluye una manguera que se le puede conectar para que funcione con un drenaje continuo. Para usarla, simplemente retire el tapón de desagüe ubicado en la parte posterior de la unidad y conecte la manguera de PVC que se incluye con la unidad. Busque una ubicación apropiada para la unidad, donde el extremo abierto de la manguera pueda drenar el agua de salida hacia un recipiente adecuado o el exterior de su hogar, lo suficientemente lejos de sus cimientos como para asegurar un drenaje adecuado. La unidad ahora dirigirá el agua desde el puerto de desvío y a través de la manguera, en vez de hacerlo hacia el depósito de agua.

NOTA: Asegúrese de colocar el extremo abierto de la manguera en el suelo; lo que garantizará que no se enrede.

PRECAUCIÓN: La manguera de drenaje debe estar por debajo del tapón de desagüe para que la unidad pueda drenar de manera apropiada.

NOTA: Para ayudar a prevenir fugas, debe usar un marcador para indicar la ubicación en la que la manguera se junta con la carcasa, en la parte posterior de la unidad. Revise periódicamente para asegurarse de que el indicador no se ha alejado de la carcasa, para garantizar que su manguera no tenga fugas. Las fugas al interior de la unidad caerán en el depósito de agua. Si ocurre esto, puede vaciar el depósito de agua.

SOLUCIÓN DE PROBLEMAS

FUNCIONAMIENTO DEFECTUOSO DEL COMPRESOR

Si el compresor comienza a mostrar defectos durante el funcionamiento, se apagará automáticamente. Espere a que pasen 3 minutos y vuelva a arrancar la unidad nuevamente. Si desea reiniciar la unidad sin tener que esperar los 3 minutos, desconéctela del tomacorriente y conéctela nuevamente.

PROTECCIÓN PARA TEMPERATURAS EXTREMADAMENTE BAJAS O ALTAS

Si el sensor de la unidad detecta que la temperatura de la habitación se encuentra por debajo de los 0 °C o por sobre los 40 °C, el deshumidificador se apagará automáticamente. La unidad indicará esto con 3 pitidos largos, seguido de 2 cortos. Para volver a arrancar la unidad, será necesario desconectarla del tomacorriente y volver a conectarla.

FALLAS DEL SENSOR DE HUMEDAD Y DE TEMPERATURA

Si el sensor presenta un funcionamiento defectuoso, la unidad no funcionará. Puede volver a arrancar la unidad después de la solución de problemas o llevarlo a que lo revise un técnico calificado en el servicio técnico autorizado más cercano.


ENCENDIDO Y APAGADO DE LOS CICLOS DE LA UNIDAD

Este es un funcionamiento normal cuando se usa el modo de deshumidificación automática o el de deshumidificación automática silenciosa. El humidistato dentro de la unidad se ajusta para mantener los niveles de comodidad deseados. Para que funcione continuamente, seleccione el modo continuo (consulte las instrucciones de operación).

AIRE CALIENTE PROVENIENTE DE LA REJILLA DE SALIDA

Este es un funcionamiento normal, causado por el intercambio de calor cuando el compresor está encendido.

USO DEL TEMPORIZADOR

O Una vez que la unidad esté encendida y se haya seleccionado un modo de operación, presione el botón del temporizador  y seleccione 2, 4 u 8 horas. Para apagarlo, presione el botón del temporizador hasta que todas las luces se apaguen.

CONTROL DE LA HUMEDAD

Cuando la unidad arranca, se muestra el nivel de humedad del ambiente en la pantalla.

1. Para seleccionar el nivel de humedad deseado en el modo de deshumidificación automática o en el de deshumidificación automática silenciosa, presione el botón de control de la humedad. El control le permite ajustar el nivel en intervalos de 5%, desde 40 a 80 %.
2. Si el sensor del nivel de humedad de la unidad detecta niveles de humedad en el ambiente que son más bajos que el nivel de humedad seleccionado, el compresor se apagará y el ventilador funcionará a baja velocidad. Para que la unidad pueda comenzar a funcionar nuevamente, el nivel de humedad del ambiente debe ser más alto que el nivel de humedad seleccionado.

DESCONGELAMIENTO AUTOMÁTICO

Si la temperatura de la unidad baja a -1 °C o menos, el sensor de temperatura de la unidad ajustará el compresor para que se deshumidifique durante 30 minutos y luego se apague automáticamente. El ventilador seguirá funcionando para descongelarse.

NOTA: Cuando la luz de descongelamiento  se muestra en la pantalla, significa que el compresor se va a apagar y que el ventilador va a funcionar a alta velocidad.

PROTECCIÓN Y AUTOAPAGADO DEL DEPÓSITO CUANDO ESTÁ LLENO DE AGUA

Cuando el depósito de agua está lleno, la unidad emitirá 10 pitidos de alarma (durante unos 5 segundos, aproximadamente). Se encenderá la luz de depósito de agua lleno  y la unidad se apagará automáticamente. Esto indica que es hora de vaciar el depósito de agua antes de usar la unidad nuevamente. Una vez que el depósito de agua vacío esté de vuelta en la unidad,

pasarán 3 minutos antes de que el compresor deshumidificante funcione otra vez. Esta es una característica de protección. Si desea reiniciar la unidad sin tener que esperar, desconéctela del tomacorriente y conéctela nuevamente.

LIMPIEZA Y MANTENIMIENTO

1. Apague la unidad y desenchúfela.
2. Saque cuidadosamente el tanque de agua para vaciarlo. Enjuague el tanque con agua tibia.
3. Utilice un paño suave y limpio para secar la unidad. No utilice gasolina, diluyente de pintura ni ningún otro producto de limpieza para limpiar la unidad.
4. Para limpiar el filtro de malla, retírelo con cuidado y límpielo con una aspiradora o enjuáguelo con agua fría.

NOTA: no exponga la unidad a la luz solar directa.

INSTRUCCIONES PARA EL ALMACENAMIENTO

Si no utilizará el deshumidificador durante un período de tiempo prolongado, siga estas instrucciones para guardarlo:

1. Apague el deshumidificador y desenchúfelo.
2. Limpie y seque el deshumidificador cuidadosamente de acuerdo con las instrucciones de limpieza anteriormente indicadas.
3. Cerciórese de que todas las partes estén secas antes de guardarlo. No guarde el artefacto con agua en el tanque.
4. Guarde el artefacto de forma vertical en un lugar fresco y seco.